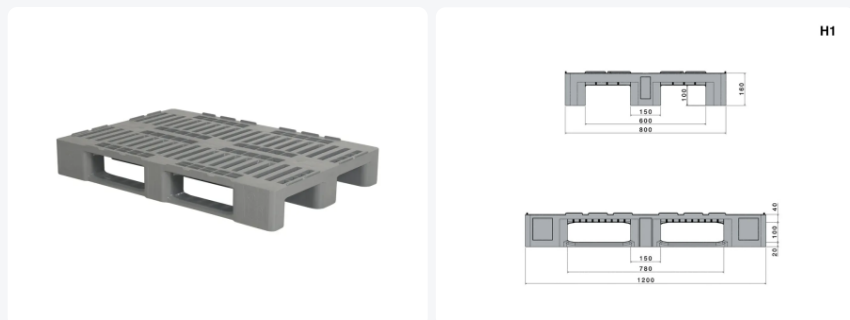


Numéro d'article: 83100801

Impression possible



Palette Europe H1 - 1200 x 800 mm - avec rebords de 7 mm - 3 semelles fermées - grise (RAL 7042)



Spécifications du produit

Extérieures (LxlxH)	1200 x 800 x 160 mm
Capacité de charge dynamique	1250 kg
Numéro d'article	83100801
poids (kg)	18 kg
Résistance à la température	-30°C à +40°C / brièvement jusqu'à +90°C
Couleur	Gris
Code couleur	environ RAL 7042
Capacité de charge statique	5000 kg
Hauteur de bord	7 mm
Capacité de charge dans les rayonnages	1000
Quantité par palette	15

Propriétés

Palette plastique hygiénique pour un usage général

Version universelle de la EURO H1 - sans croix de calage

Plateau avec rebords de 7 mm pour le centrage de la charge et des palettes vides entre elles

Ouvertures traversantes dans le plateau pour la ventilation et l'évacuation de l'humidité

Face inférieure des semelles entièrement fermée et lisse, empêchant la saleté provenant du sol de s'y déposer

Semelles et plots extrêmement robustes pour une longue durée de vie

Grâce à la face inférieure lisse, déplacement fluide sur convoyeurs à rouleaux

Marquage, logos ou numérotation sur demande ; position à convenir

Options : Couvercle de palette - rehausse de palette - cales de palette - codes QR et codes-barres - transpondeurs RFID - antidérapant Palgrip sous les semelles - semelles soudées - version ESD

Description

Notre palette H1 est presque identique à la EURO H1. La seule différence : la croix de calage sur le plateau est absente. Comme le plateau est entièrement plat, cette variante H1 est souvent utilisée avec des emballages, des cartonnages et des marchandises en sacs. Toutefois, aucun compromis n'est fait en matière d'hygiène et de facilité de nettoyage. En effet, la face inférieure des semelles et des plots est entièrement fermée et lisse, ce qui empêche la saleté provenant du sol de s'y déposer.

Cette variante est également fabriquée en HDPE vierge de haute qualité et convient au contact direct avec les denrées alimentaires. Cela garantit en outre une grande résistance aux chocs et une utilisation sans problème en environnements de congélation.



Accessoires adaptés



Articles alternatifs

